

sapa:

By  Hydro



Hydro

CIRCAL®

*Recycled
Aluminium*

Elegance

Solutions aluminium pour mur-rideau





FAÇADE ELEGANCE 52 EN ALUMINIUM RECYCLÉ HYDRO CIRCAL

Construire avec un esprit véritablement responsable implique de prendre notre avenir au sérieux, y compris le caractère épuisable de nos ressources. Nous en sommes convaincus : l'urbanisme du futur est inimaginable sans une réutilisation durable des matériaux. Pour prouver une fois de plus que le développement durable est au centre de nos priorités, nous avons intégré notre Hydro CIRCAL à notre solution de Façade aluminium Elegance 52, l'un des alliages d'aluminium les plus écologiques du secteur.

Avec ce texte dans vos appels d'offres, vous contribuez à concevoir les bâtiments du futur.

La façade Elegance 52 utilisée emploie des matériaux recyclés en ce qui concerne le point suivant :

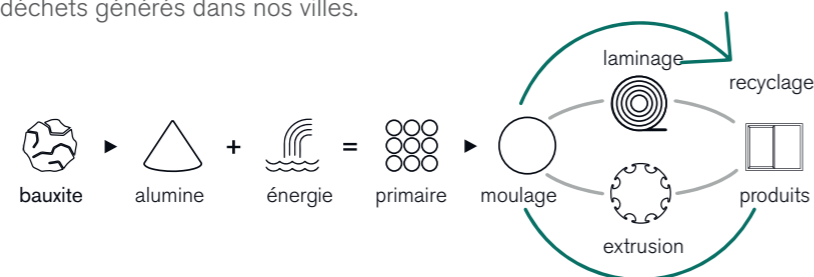
Aluminium constitué avec au moins 75 % de matériau en fin de vie comme le EN AW6060 T66.

Dans le cas d'aluminium avec valorisation en fin de vie, la matière qui était présente dans les bâtiments et qui en a été extraite est réintégrée dans le circuit.

La part minimum de 75 % de ces matériaux postconsommation (> 75 % de matériau en fin de vie) doit être prouvée par une certification indépendante.

UNE SITUATION GAGNANT-GAGNANT SUR TOUTE LA LIGNE

Grâce à la façade Elegance 52 utilisant Hydro CIRCAL, les débris d'aluminium réintègrent le cycle de production. Cette extraction à 360° est appelée « Urban Mining ». Sa mise en œuvre permet d'épargner les gisements de matière première et de réduire la quantité de déchets générés dans nos villes.



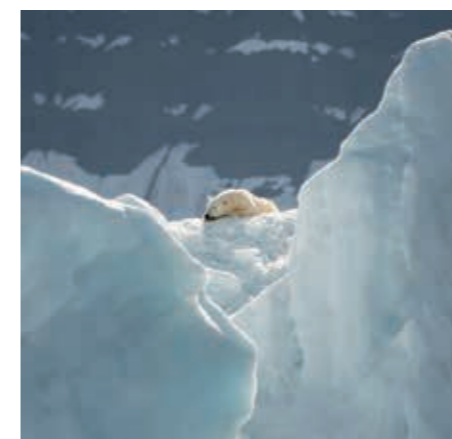
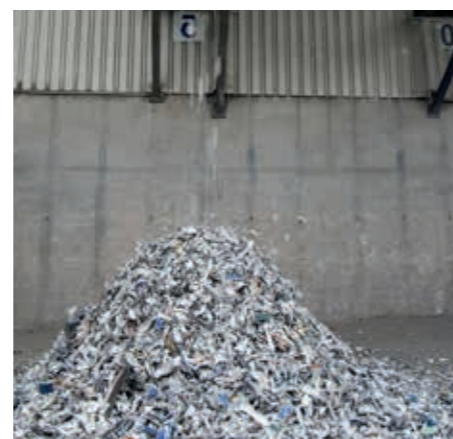
Le Groupe Hydro est basé en Norvège et ancré dans plus d'un siècle d'expérience dans les énergies renouvelables, la technologie et l'innovation. En améliorant continuellement la façon dont nous produisons l'aluminium, nous nous efforçons pour minimiser l'impact de nos activités sur l'environnement.



LE DÉVELOPPEMENT DURABLE : LA PLUS HAUTE PRIORITÉ

Parallèlement à toutes nos activités, notre priorité n° 1 reste la gestion responsable. Hydro CIRCAL, c'est une gamme complète d'alliages d'aluminium de qualité supérieure, constitués d'au moins 75 % d'aluminium en fin de vie recyclé : débris de façades et de fenêtres par exemple, démontés puis intégralement recyclés.

La façade Elegance 52 utilisant Hydro CIRCAL présente la proportion la plus élevée d'aluminium en fin de vie recyclé du marché.



ÉMISSIONS DE CO₂ MINIMES

En associant les énergies renouvelables aux technologies les plus récentes, Hydro est capable de produire un aluminium plus propre que jamais. Le processus de production est entièrement traçable et le produit est certifié par une partie tierce indépendante (DNVGL).

Hydro CIRCAL présente la plus faible empreinte carbone au monde : environ 2,0 kg de CO₂ (1,5 – 2,3 kg de CO₂) par kg d'aluminium ; une valeur 6 fois inférieure (soit 84 %) à la moyenne mondiale constatée dans le secteur de l'extraction primaire.

Cette fabrication certifiée n'est rien moins qu'une révolution dans le bâtiment.

100% D'OPPORTUNITÉS 5% D'ÉNERGIE CONSOMMÉE

L'aluminium est recyclable à l'infini sans que sa qualité et ses propriétés ne soient pour autant altérées. La refonte de l'aluminium en fin de vie nécessite en outre seulement 5 % de l'énergie utilisée lors de la production d'aluminium primaire.

Plus la part de débris métalliques recyclés est importante, mieux c'est pour nos villes et pour l'environnement.



CONCEVOIR LES BÂTIMENTS DU FUTUR

Avec Hydro CIRCAL, vos conceptions répondent dès aujourd'hui aux normes de demain, notamment les certifications des bâtiments écologiques LEED, BREEAM et DGNB.

Plus des projets basés sur des solutions de systèmes aluminium durables seront mis en œuvre, plus nous continuerons à améliorer notre bilan écologique en matière de matériaux et de bâtiments.

Une chose est sûre : les bâtiments du futur se construisent avec des ressources renouvelables. Nous vous aidons à prendre part à ce changement !



ELEGANCE 52

Le système de façade Elegance est une approche globale qui combine technologie et design avec les exigences de la conception contemporaine des bâtiments basse consommation. Un éventail de solutions performantes facilite la parfaite intégration d'ouvrants, de portes et de brise-soleil dans la façade.



DES FAÇADES PERFORMANTES

- **Thermique v** excellente performance thermique : **Ucw jusqu'à 0.65 W/m²K**
4 niveaux d'isolation : basic à super haute isolation, agréé maison passive
- **BBC** : système clé en main pour adaptation de brise-soleil
Intégration possible de solution photovoltaïque
- **Étanchéité** : résistance aux conditions climatiques et drainage efficace
Adaptabilité des autres gammes Sapa Building System sans pertes d'étanchéité
- **Inertie** : Grand choix d'inertie de profils
- **Prise De Vitrage** : épaisseur de 4 à 62 mm
Remplissage possible **jusqu'à 400 kg**
- **Sécurité** : systèmes spécifiques résistant au feu, à l'effraction et à l'explosion



DES FAÇADES DESIGN ET ESTHÉTIQUES

- Finesse de lignes : montants et traverses de 52 mm
- Grande diversité de conception architecturale : grille, trame verticale ou horizontale, aspect industriel de type acier, VEC...
- Très grandes portées. Filage à longueur sur consultation
- Large choix de finition et design de meneau différent pour l'intérieur
- Intégration d'ouvrant cachés
- Utilisation en verrière



UN SYSTÈME CONSTRUCTIF SIMPLE

- **3 systèmes d'assemblage** : percutant ou de face, sans usinage / pénétrant traverse / pénétrant traverse et montant pour les poids de vitrage importants et les façades très exposées
- **Montant = Traverse**
Optimisation de la fabrication et solution économique
- Possibilité d'intégrer des profilés spécifiques ou des renforts acier dans les meneaux pour une plus grande robustesse
- Simplification de l'intégration dans la façade de tous les systèmes de fenêtres et de portes Sapa
- **Outillage** à poinçonner spécifique : usinage précis et rapide des entailles nécessaires dans les traverses pour fixation et pénétration dans les meneaux, mais aussi percements dans les capots et serreurs pour le drainage et l'aération.
- **Logiciel** de fabrication pour piloter les centres d'usinages CNC

ELEGANCE 52 ST

FAÇADE ASPECT GRILLE



Elegance 52 ST est un système de profilés en aluminium pour mur-rideau standard avec capot serreur, à isolation thermique. Il offre une infinité de possibilités grâce à une combinaison de différents designs de coiffes et de meneaux et un large éventail de couleurs.

Le modèle ST constitue une solution pour les applications verticales, obliques et en toiture et peut également être mis en œuvre dans les façades à facettes.

Caractéristiques

- Le système peut être autoportant ou être utilisé en combinaison avec une structure portante
- Elegance 52 ST est conçu pour absorber la dilatation tout en garantissant une parfaite étanchéité



ELEGANCE 52 SHI
agréé maison passive



ELEGANCE 52 SI



ELEGANCE 52 I



ELEGANCE 52 BASIC

Dimensions

Dimensions jour intérieur et extérieur	52 mm
Meneau	41 - 273 mm
Moment d'inertie (lxx: vent)	9,57 - 1649,7 cm ⁴
Traverse	22,5 - 199 mm
Moment d'inertie (lxx: vent)	3,67 - 515,84 cm ⁴
Moment d'inertie (lyy: vitrage)	1,09 - 53,03 cm ⁴
Essai d'impact	classe 5 EN14019

Ucw 0,65	Sw 0,53	Tlw 59%
-----------------	----------------	----------------

42 dB (-2; -5)	A*E750 E*RE750 V*3000 Pa	4-62 mm
--------------------------	---	----------------

Uw avec PV calculé sur un tripe vitrage 4/16/4/16/6 avec un Ug : 0,7
Prise de vitrage max : Basic, I, SI : 50 mm - SHI : 62 mm

400 kg

Information donnée à titre indicatif. Veuillez nous contacter pour plus de détails.

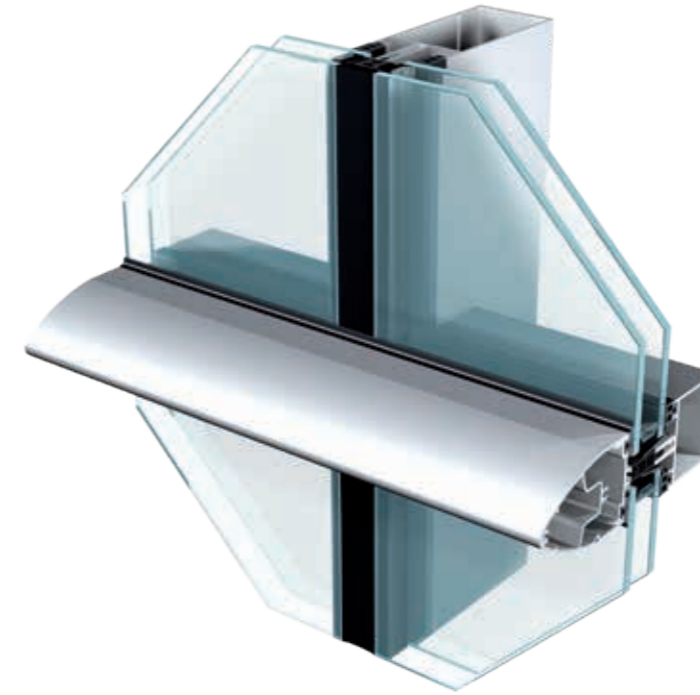


Architecte : André Ariotti - Coste Architectures
Fab. / Inst. : Espace Alu Boneih



ELEGANCE 52 HL / VL

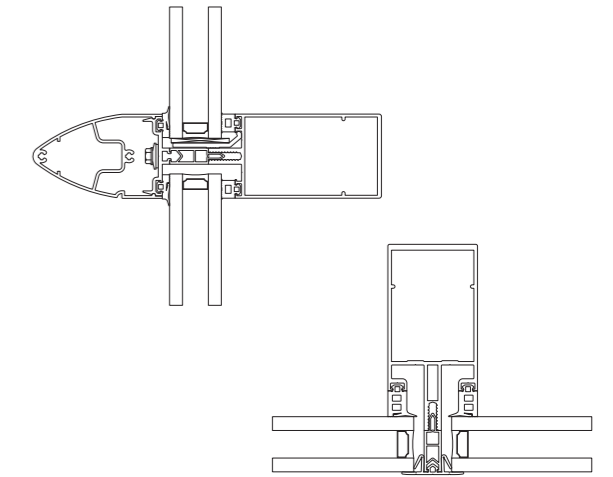
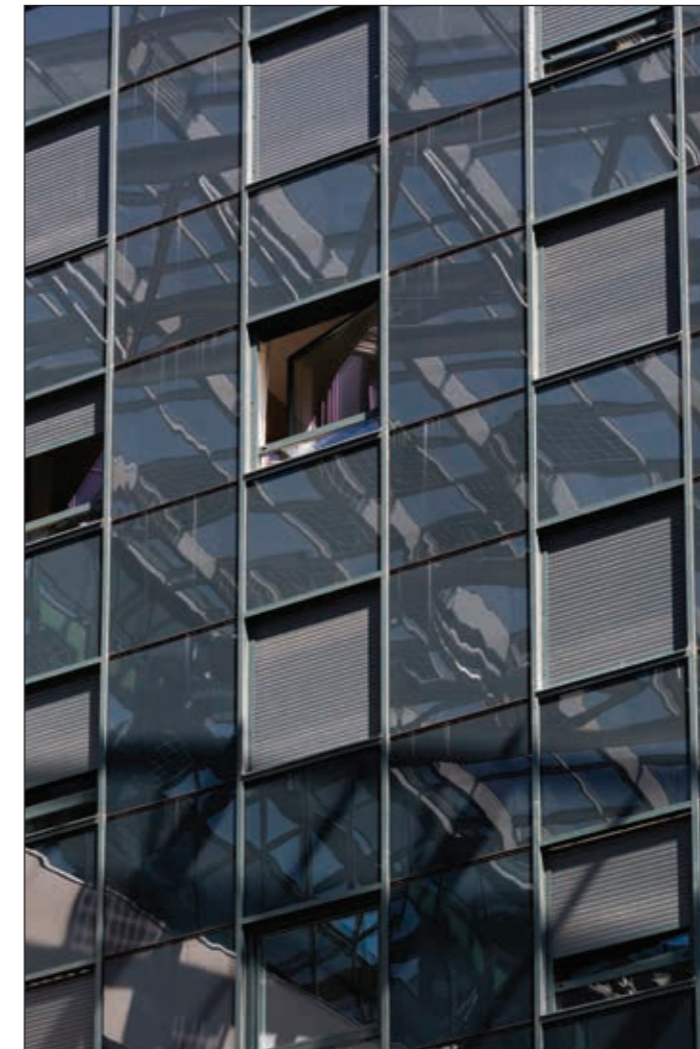
TRAME HORIZONTALE / VERTICALE



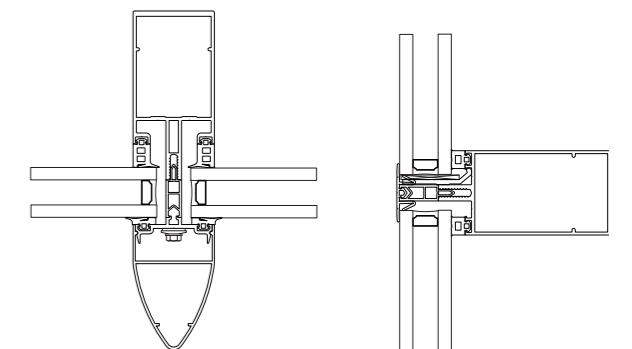
Elegance 52 HL est une solution spécifique pour les applications dans lesquelles il convient d'accentuer la ligne horizontale. Ce système s'appuie sur la structure de base d'Elegance 52 ST et crée un effet d'horizontalité.

Caractéristiques

- Profilé à fleur avec raccord stable du vitrage dans la structure
- Grande variété de capots horizontaux disponible
- Étanchéité et isolation phonique maximales avec joints EPDM
- Intégration aisée d'ouvrants invisibles
- Elegance 52 VL : déclinaison en version ligne verticale



E52 HL « ligne horizontal »



E52 VL « ligne verticale »

 **A*4**
E1200 V*B2  **MAX** **6 à 50 mm**

ELEGANCE 52 IT

GRILLE AVEC OUVRANT INVISIBLE

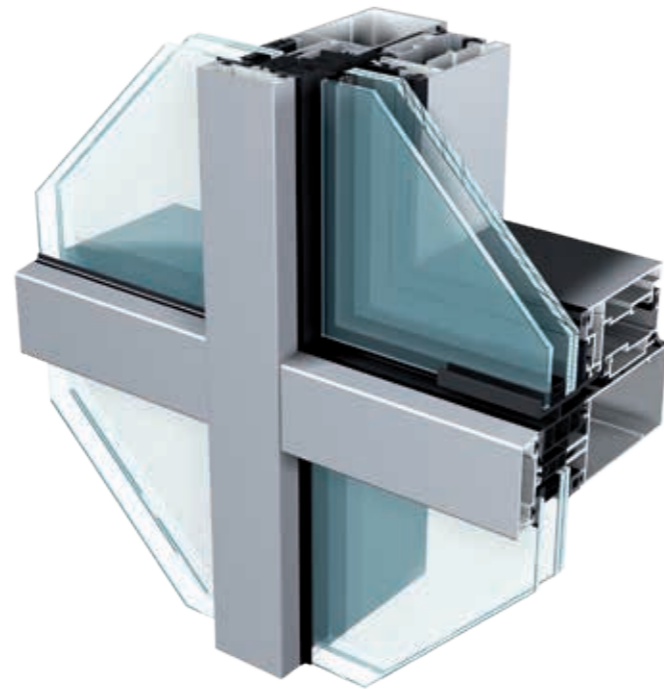
Elegance 52 IT est un système de châssis à l'italienne ouverture extérieure pour fenêtres à ouvrant caché spécialement conçu pour s'intégrer dans les murs rideaux Elegance 52 ST et HL. Dans cette version, à la finition esthétique, les ouvrants ne se distinguent pas des parties fixes.

Caractéristiques

- Disponible en applications projetées et en ouverture à projection parallèle (cf. OP VEC)
- Vitrage structurel
- Supports de vitre posés localement sécurisant l'élément vitré structurel
- Evacuation des eaux suivant le principe meneau traverse ou par compartiment
- Combinaison de joints assurant une parfaite étanchéité au vent et à l'eau

Alternative

- E52 GB est une variante avec des caractéristiques identiques à celles de l'E52 IT, avec une parclose au lieu du verre collé
- Il est possible d'intégrer tous les systèmes standards de fenêtres et de portes Sapa dans les modèles Elegance 52 ST et HL en choisissant les profilés dormants spécifiques et les accessoires adaptés



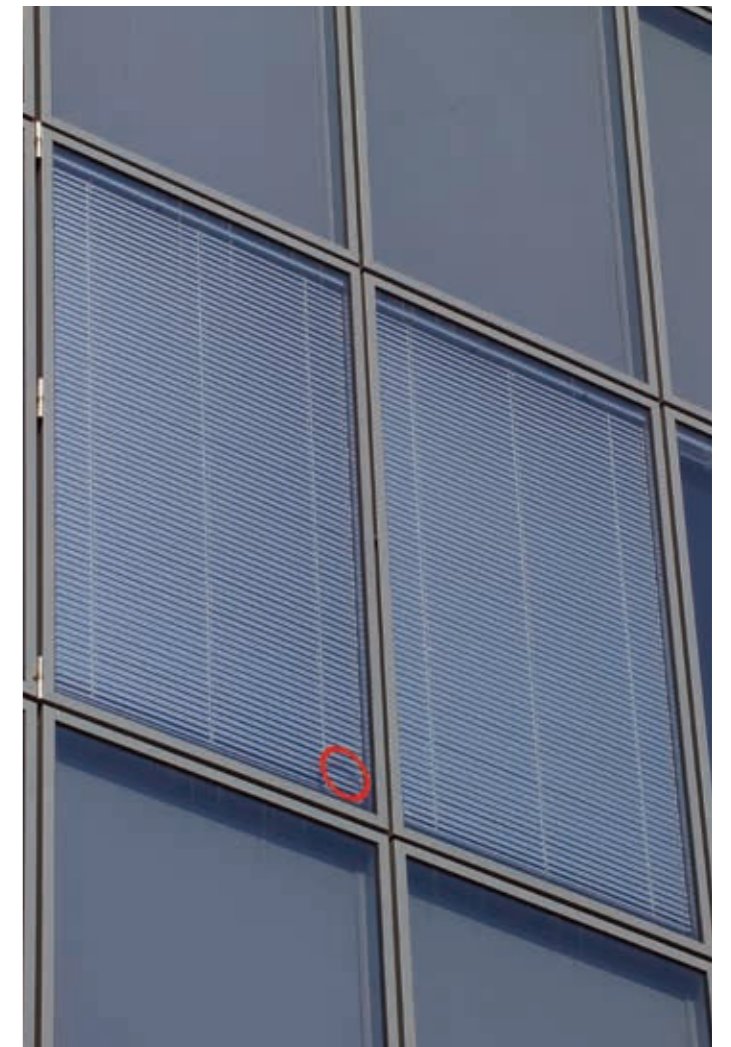
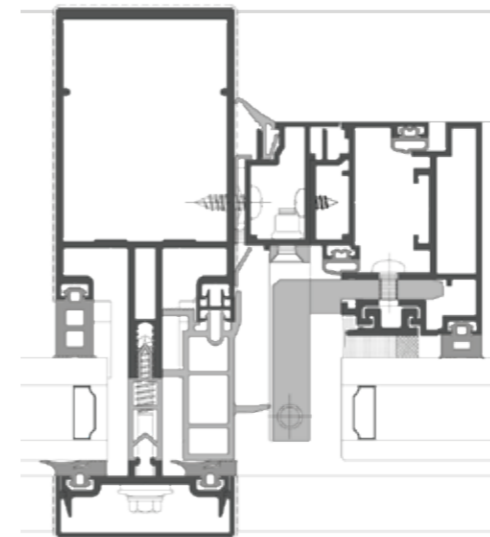
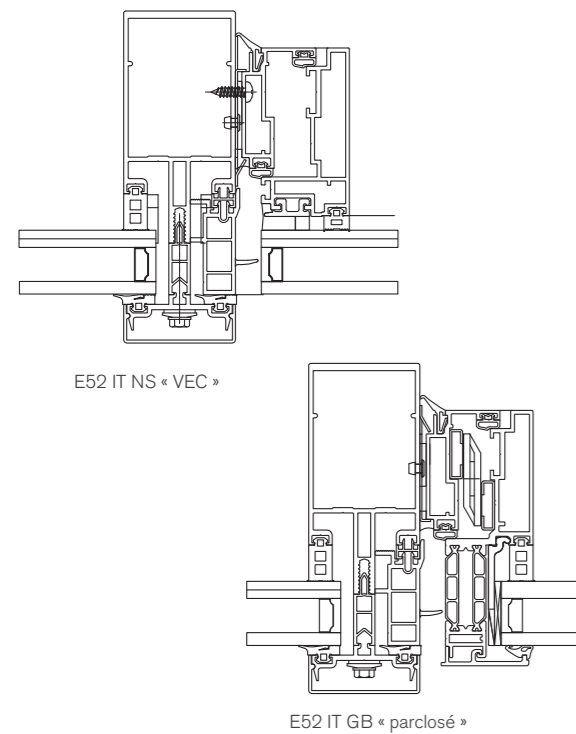
ELEGANCE 52 IT NS FE

OUVRANT POMPIER

Elegance 52 IT NS FE est un système de châssis ELEGANCE intégré au mur-rideau, répondant aux préconisations des sapeurs-pompiers et à la réglementation en vigueur dans les bâtiments recevant du public (ERP : bureaux, hôpitaux, établissements scolaires...).

Caractéristiques

- Mécanisme de condamnation manoeuvrable de l'intérieur, pour le désenfumage et de l'extérieur, pour une accès aux parties du bâtiment confinées par le feu
- S'adapte à tout type de façade, sans rupture visuelle avec la façade Elegance 52



A*4 E1200 V*C9	H 2000
24 & 40 mm	120 kg*

*180 kg sur consultation

ELEGANCE 52 SG

FAÇADE ASPECT LISSE (VEC)



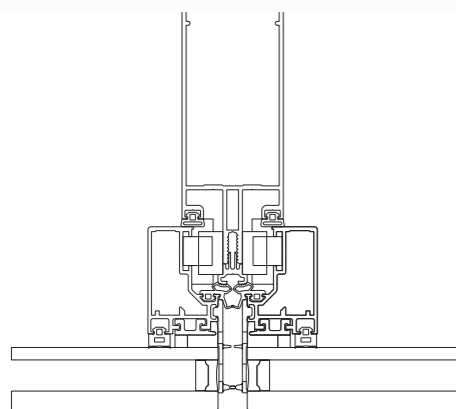
Elegance 52 SG est un système de profilés en aluminium pour mur-rideau avec Vitrage Extérieur Collé (VEC). Elegance 52 SG est une solution ne présentant aucune différence visuelle entre les panneaux fixes et les ouvrants. Système intégré de fenêtre ouvrant caché vers l'extérieur.

Caractéristiques

- Façade à vitrage structural sans capot
- Surface parfaitement plane et homogène (joint creux 20 mm)
- Étanchéité et isolation phonique maximales avec joints EPDM
- Existe en version totalement isolée et en version à bouclier thermique
- Clips de sécurité
- Diversité des meneaux

Fabrication

- Profilés de meneaux et de traverses liaisonnés selon le principe percutant (utilisation d'un profilé de meneau entaillé lorsque la fixation de la traverse exige une solidité supplémentaire). Pièces de raccord spécifiques au système pour une installation simple et une garantie d'étanchéité.
- Vitrage structuellement collé à un profilé anodisé situé dans l'ouvrant.
- Ouvrants montés au moyen de clames à excentriques ou à sertir
- Après la pose des meneaux, différents panneaux sont installés et fixés partout à l'aide de pièces de raccord



E52 SG NS « VEC »

Dimensions

Dimensions jour intérieur	52 mm
Dimensions jour extérieur	15 mm
Meneau	41 - 273 mm
Moment d'inertie (lxx: vent)	9,57 - 923,84 cm ⁴
Traverse	36 - 167 mm
Moment d'inertie (lxx: vent)	4,15 - 308,02 cm ⁴
Moment d'inertie (lyy: vitrage)	7,29 - 43,74 cm ⁴



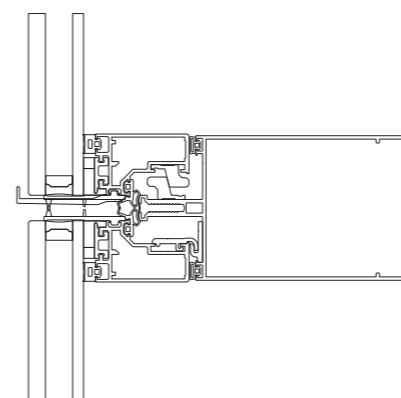
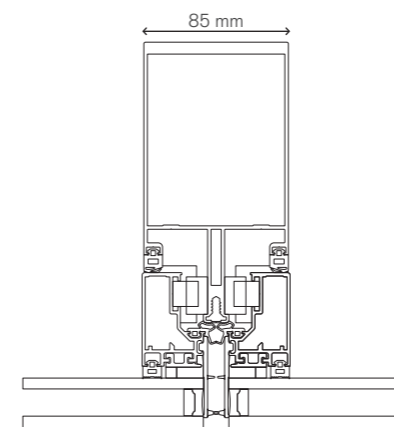
ELEGANCE 85 SG

FAÇADE ASPECT LISSE (VEC)

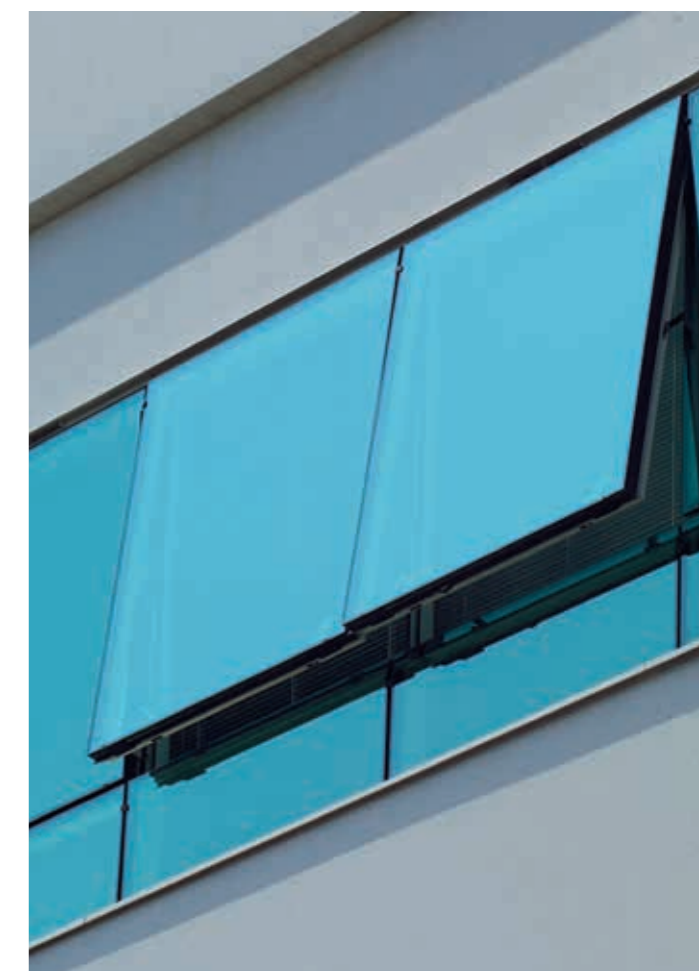
Elegance 85 SG est un système de profilés en aluminium pour mur-rideau avec Vitrage Extérieur Collé (VEC), développé pour répondre aux tendances architecturales contemporaines. Le système a, avec seulement 15mm de joint creux, la ligne de visibilité la plus fine du marché.

Caractéristiques

- Minimalisme des lignes de visibilité
- Meneaux et traverses de 85 mm
- Optimisation de la production et de l'installation
- Périmètre de joint noir en EPDM monté en atelier sur chaque soustrame pour une installation facile sursite
- Panneaux fixes et ouvrants basés sur le même profil, visuellement indiscernables les uns des autres
- Système de fixation modulaire intelligent autorisant une prise de remplissage jusqu'à 300 kg
- Excellentes performances AEElegance



E85 SG NS « VEC »



SOLUTIONS ET INNOVATIONS



Chez Sapa, la priorité est d'identifier les projets dans lesquels notre offre sera pertinente. En étroite collaboration avec nos commerciaux, nos experts assurent la liaison avec les maîtrises d'ouvrages et les maîtrises d'œuvre.
Le PLUS : objets BIM Sapa disponibles sur BIMObject et création d'objets "sur mesure" pour Revit.

- Équipes commerciales avec une forte expertise technique.
- Service grands comptes construction.
- Étude et création de solutions spécifiques.
- Suite logicielle complète **Sapa Logic**, avec une équipe dédiée : développement, formation, support, assistance et mise à jour.

Des solutions adaptées aux exigences de demain

- Acoustique 40 dB RA,tr
- Thermique RT 2012 façade Uw jusqu'à 1.0 et Ucw < 1.0, label Minergie.
- Test à l'air pour coulissant : A*4.
- Baies coulissantes hautement sécurisées : innovation V2P.
- Logiciel de calculs thermiques **Sapa Thermic** pour optimiser vos choix de menuiserie.



L'expertise BIM

Sapa a développé l'outil Sapa 3D dédié aux architectes et aux économistes de la construction, permettant de modéliser facilement les menuiseries Sapa en objets 3D, avec un lien direct vers Revit.



LABELS

Pour une garantie de performance et de qualité : choisir un produit certifié

La qualité, de la production à l'installation

Les gammes produits Sapa font l'objet d'homologation et d'avis technique par le CSTB qui garantit la bonne conception de la menuiserie.
Toutes les menuiseries aluminium Sapa portent le label QUALANOD et QUALICOAT, garanties les plus élevées d'inaltérabilité des couleurs.
Pour les réalisations de bord de mer, le label QUALIMARINE est recommandé. Il correspond à une préparation de surface renforcée pour résister à la corrosion, avant le thermolaquage QUALICOAT.



Testé et approuvé Haute Performance Technique

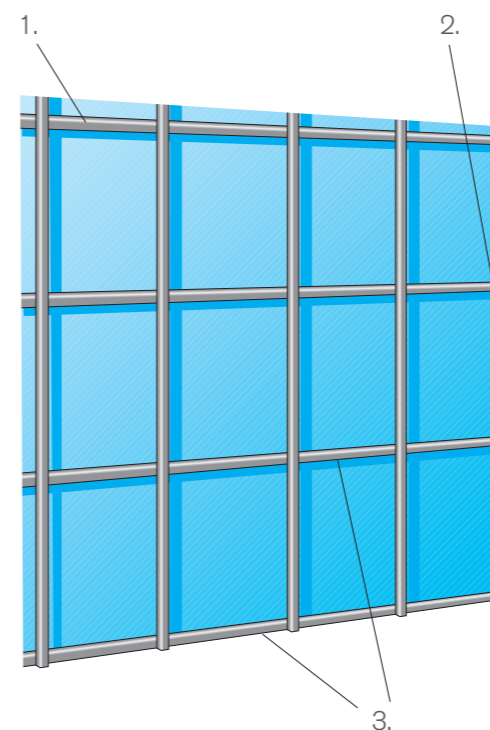
Tous les profilés des fenêtres et portes de Sapa ont été scrupuleusement testés au niveau de leur perméabilité à l'air, étanchéité à l'eau, leur résistance au vent et leur isolation acoustique. Ils satisfont ainsi aux exigences de la RT2012 et Bâtiment Basse Consommation (BBC).

OPERATIONS ET MAINTENANCE

Les façades doivent être nettoyées régulièrement pour maintenir leur apparence attractive, durer plus longtemps et conserver leurs performances.

Il est donc recommandé de s'assurer :

1. que la façade ne soit pas endommagée et ne fuit pas
2. que les joints de vitrage soient bien scellés
3. que les trous de drainage / ventilation ne soient pas obstrués



Composez votre harmonie colorée parmi + de 100 teintes

Choisissez votre harmonie parmi une teinte de couleurs élargie :

- Premium ou classique
- Matte ou brillante
- Métallisée
- Texturée
- Anodisée
- Différentes finitions possibles



Toutes les gammes se déclinent aussi en bicolore.

sapa:

By  Hydro

Marque du groupe Hydro, 1^{er} extrudeur mondial et entièrement intégré dans le secteur de l'aluminium :
35 000 employés dans 40 pays sur tous les continents.
Notre métier, la conception et la distribution de solutions aluminium performantes et durables pour le résidentiel et le bâtiment.

Fenêtre, Porte, Coulissant, Façade, Brise-soleil, Portail et volets, Garde-corps, Véranda, Toiture bioclimatique

Sapa

Espace Vernède, 4-5, route des Vernèdes
83 480 Puget-sur-Argens, France
T +33(0)4 98 12 59 00 | F + 33 (0)4 98 11 21 82

www.sapa-france.fr

